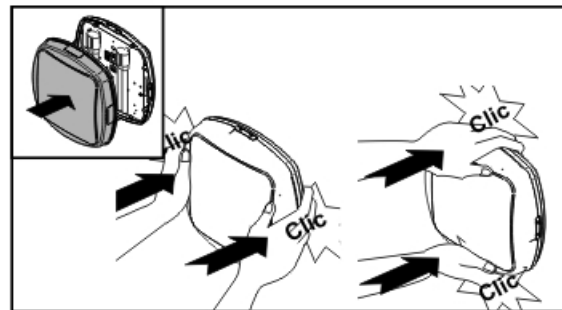
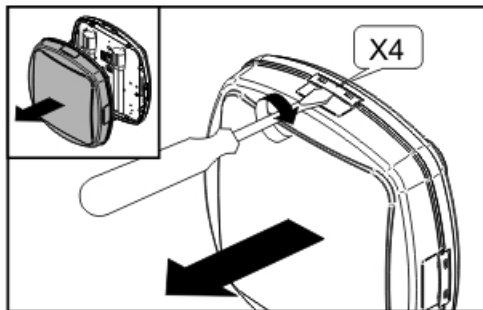
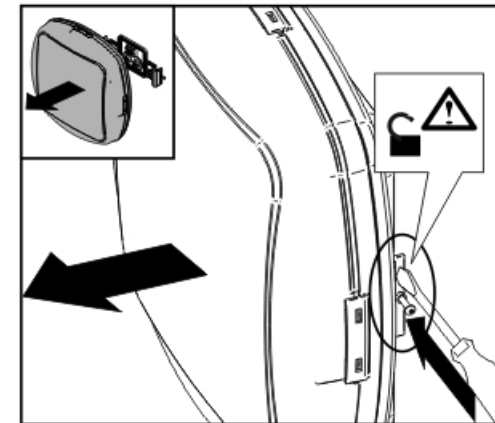
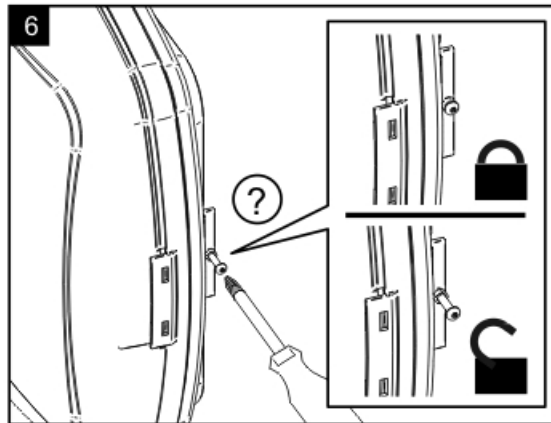
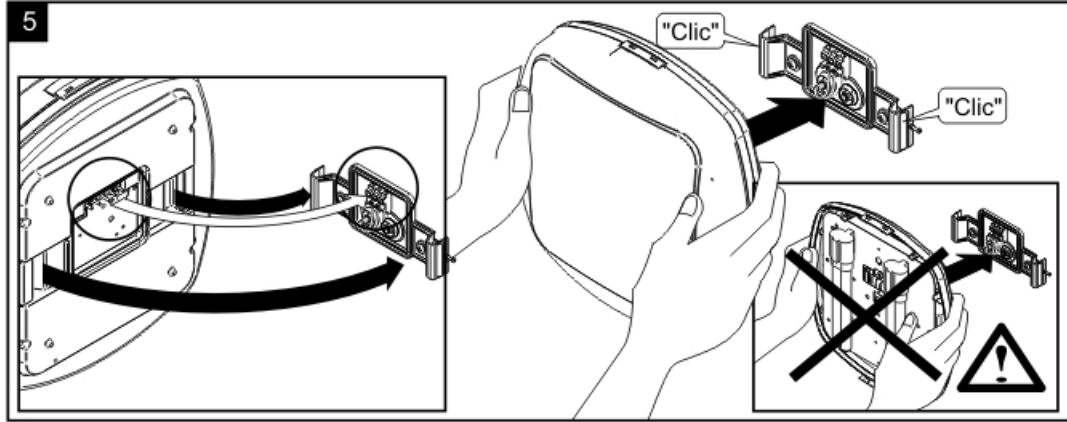
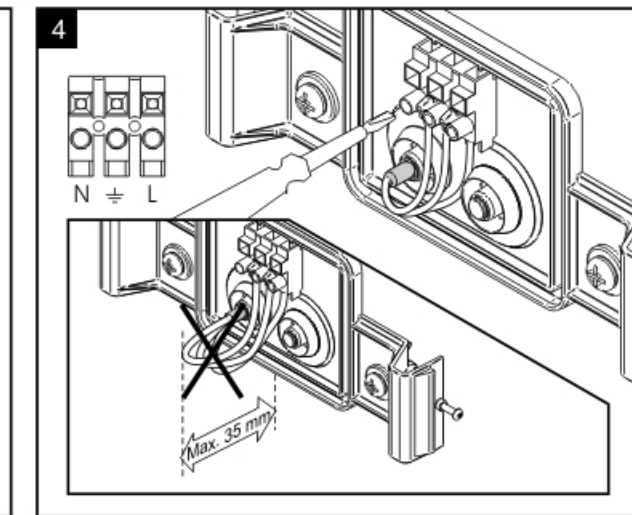
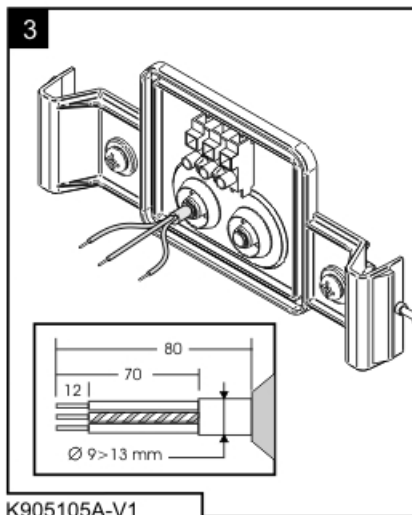
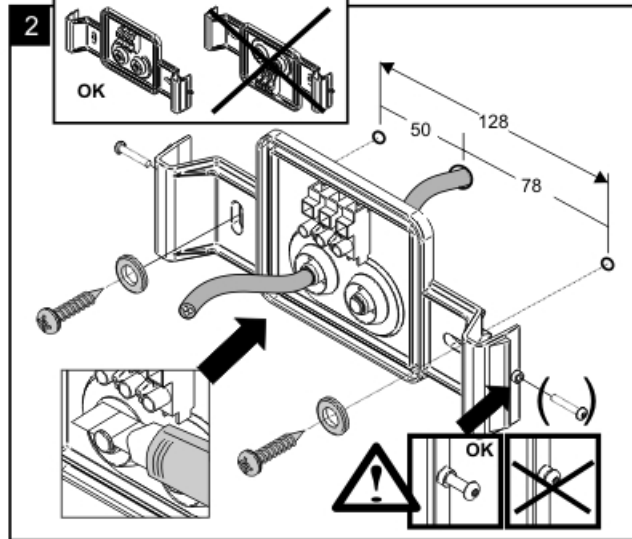
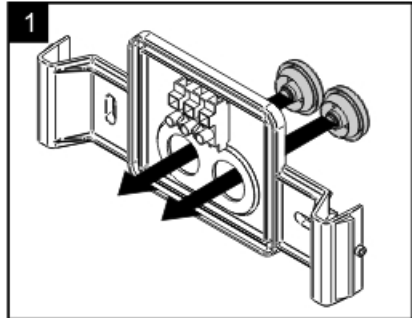
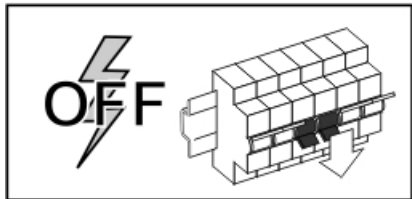
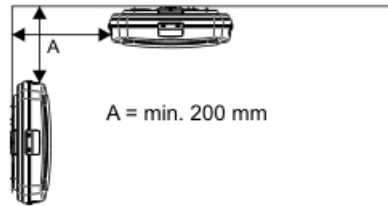
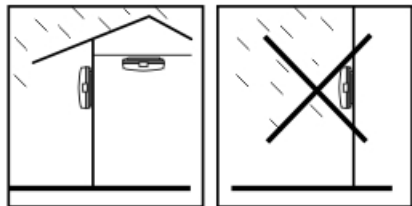


Installation instructions

Instructions de montage
Montageanleitung
Montage instructies



NOTICE on application of luminaire.
Please insure that defective lamps and / or starters are immediately replaced. Since this luminaire is made of plastic materials, its resistance against chemical products may be limited or even nil.
Before using aggressive detergents, disinfectants or installing the luminaire in chemical hazardous areas (as cars washes, swimming pools, industrial kitchens, industrial laundries, slaughterhouses, stables, cultivation farms, etc ...) or in case of doubt, please contact your distributor.
For these conditions, appropriate products are available. Do not clean under high pressure.

NOTICE sur l'application du luminaire.
Veuillez vous assurer que les lampes ou starters défectueux soient immédiatement remplacés.
Comme ce luminaire est fabriqué en matières plastiques, sa résistance à certains produits chimiques peut être limitée ou même nulle.
Avant d'utiliser des détergents agressifs, désinfectants ou d'installer le luminaire dans un local dont l'atmosphère chimique est douteuse (comme les car wash, piscines, cuisines industrielles, blanchisseries industrielles, abattoirs, étables, pépinières, etc. ...), ou en cas de doute, veuillez contacter votre distributeur. Pour de telles conditions, des produits appropriés sont disponibles.
Ne pas nettoyer sous haute pression.