

Installation instructions

Instructions de montage

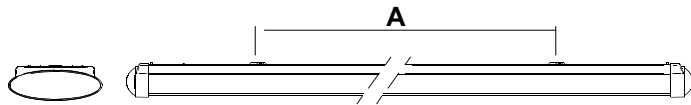
Montageanleitung

Montage instructies

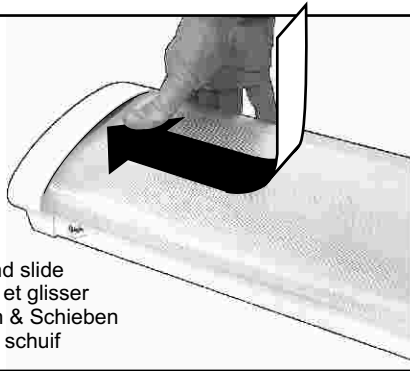
IP20

CE

T8	A
18W	400 mm
36W	800 mm
58W	1000 mm

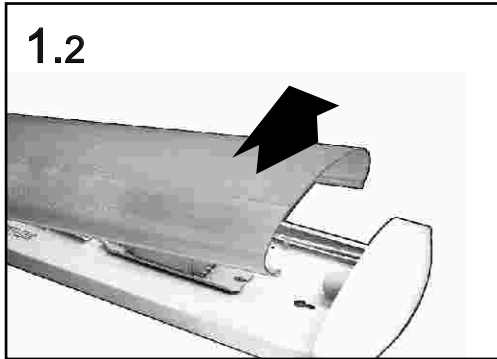


1.1

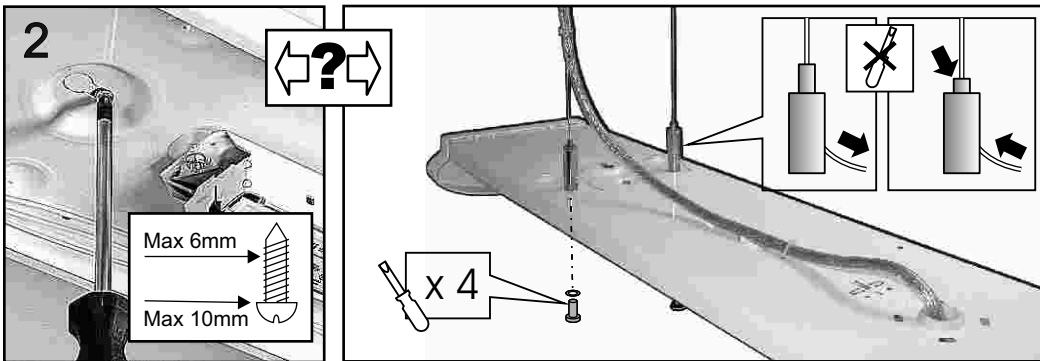


Push and slide
Presser et glisser
Drucken & Schieben
Druk en schuif

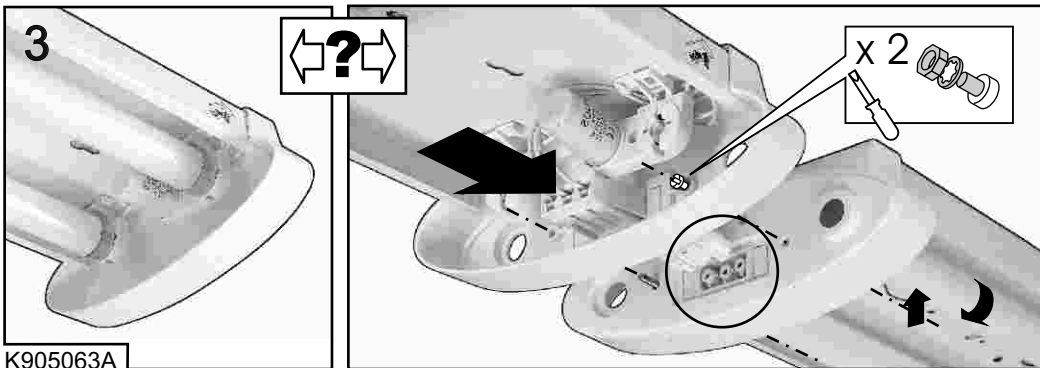
1.2



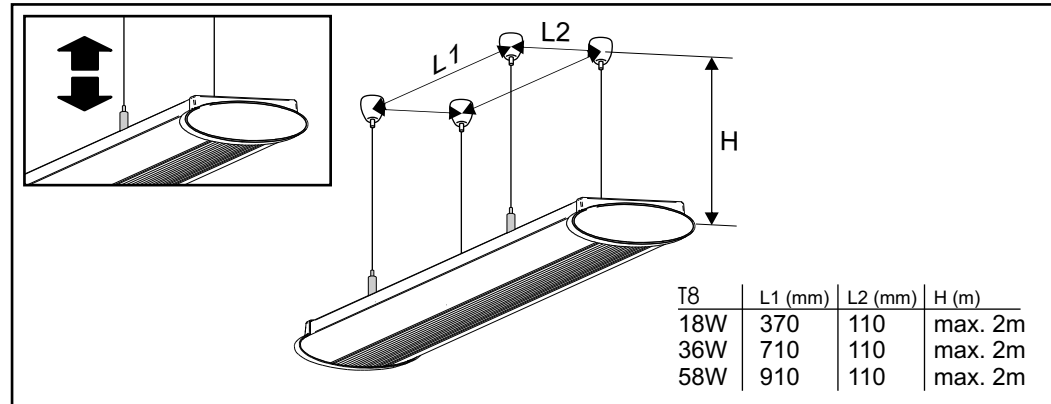
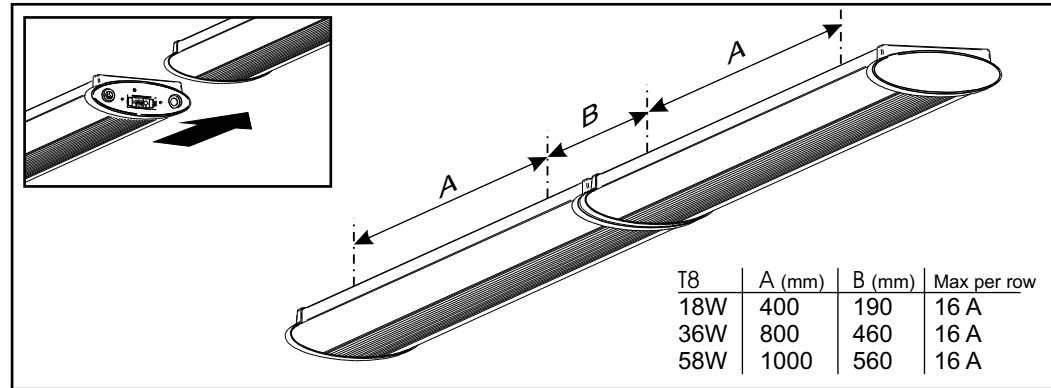
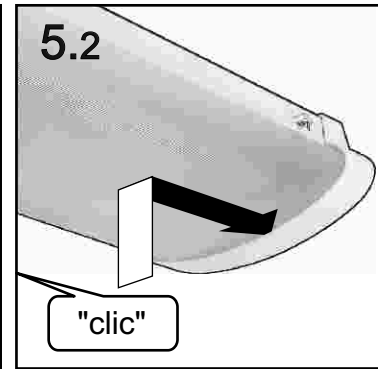
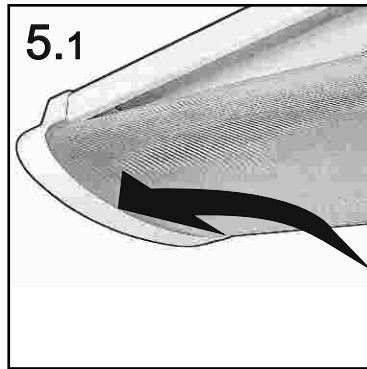
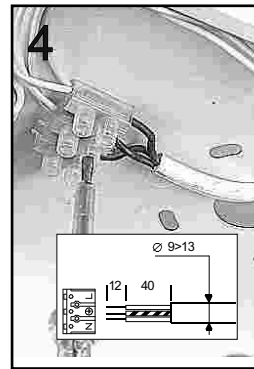
2



3



K905063A



NOTICE on application of luminaire.
Please insure that defective lamps and / or starters are immediately replaced.
Since this luminaire is made partly of plastic materials, its resistance against chemical products may be limited or even nil.
Before using aggressive detergents, disinfectant or in case of doubt, please contact your distributor.

NOTICE sur l'application du luminaire.
Veuillez vous assurer que les lampes ou starters défectueux soient immédiatement remplacés.
Comme ce luminaire est fabriqué en partie en matières plastiques, sa résistance à certains produits chimiques peut être limitée ou même nulle.
Avant d'utiliser des détergents agressifs, désinfectants ou en cas de doute, veuillez contacter votre distributeur.