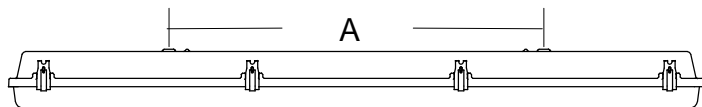


# Installation instructions IP65

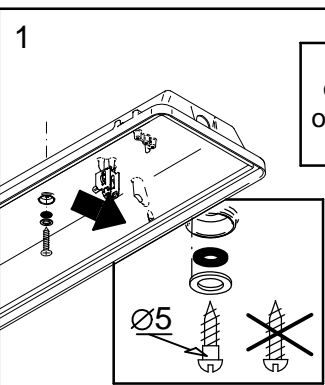
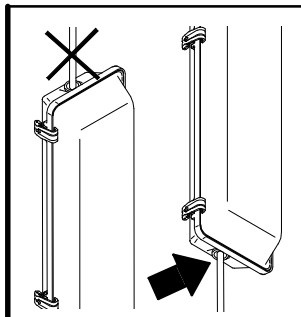
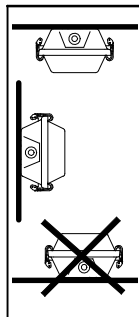
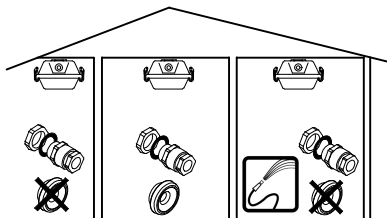
Instructions de montage  
Montageanleitung  
Montage instructie



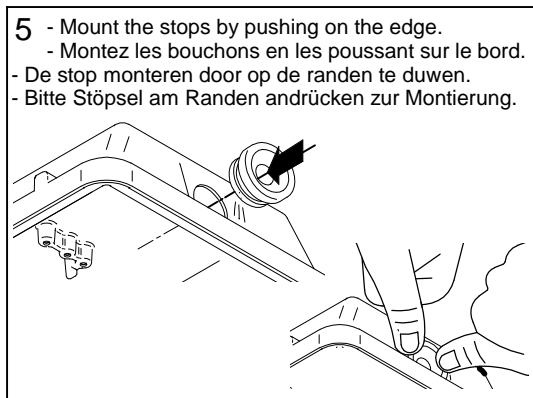
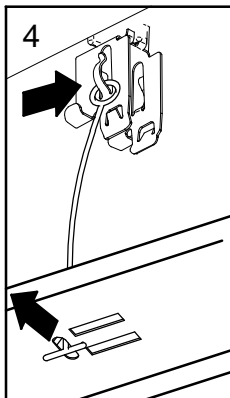
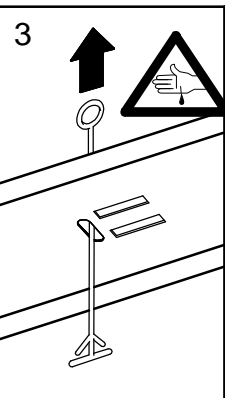
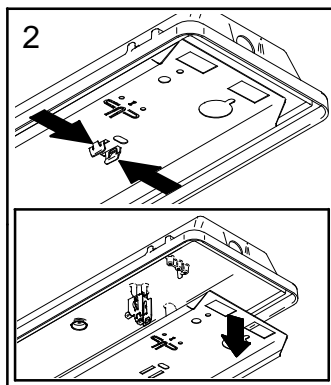
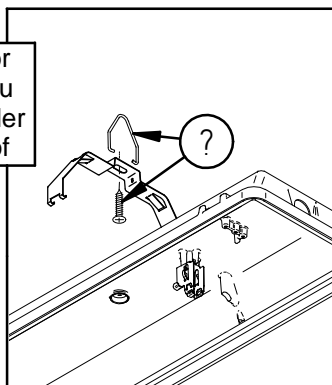
	A
18W	500 mm
36W	800 mm
58W	1100 mm
70W	1100mm



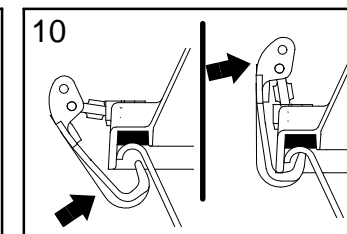
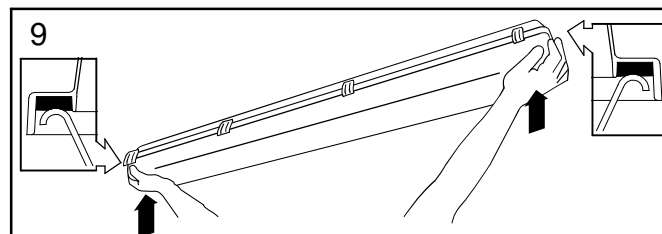
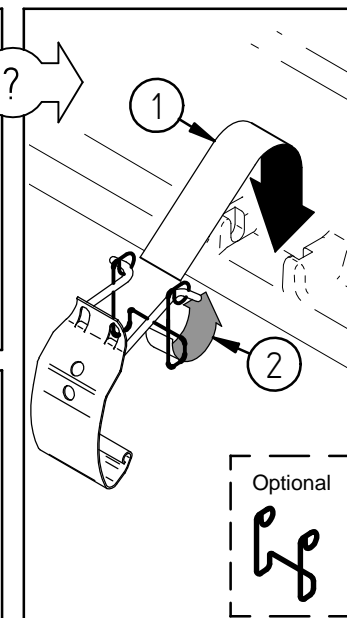
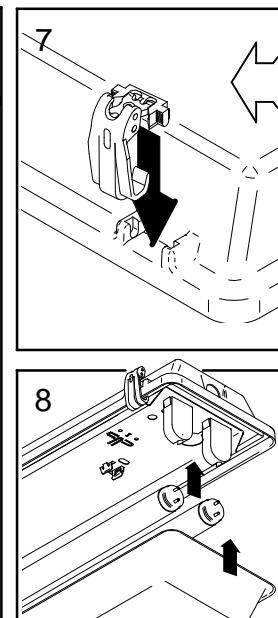
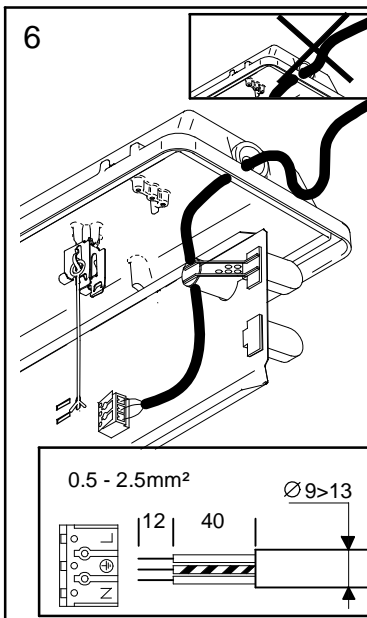
IP65



or  
ou  
oder  
of



- 5 - Mount the stops by pushing on the edge.  
- Montez les bouchons en les poussant sur le bord.  
- De stop monteren door op de randen te duwen.  
- Bitte Stöpsel am Randen andrücken zur Montierung.



## NOTICE on application of the luminaire.

This luminaire is suitable for indoor and outdoor use (not directly exposed). Please ensure that defective lamps and/or starters are immediately replaced. The resistance of this luminaire against chemical products or environments containing these may be limited or even nil. Before using aggressive detergents, disinfectants or installing the luminaire in hazardous areas (as car washes, swimming pools, industrial kitchens, industrial laundries, slaughterhouses, etc ...) or in case of doubt, please contact your distributor. For some of these conditions, appropriate products are available. Do not clean under high pressure.

## NOTICE sur l'application du luminaire.

Ce luminaire est conçu pour un usage intérieur ou extérieur (sous abri). Veuillez vous assurer que les lampes et/ou starters défectueux soient immédiatement remplacés. La résistance de ce luminaire aux produits chimiques ou a un environnement contenant ces produits peut être limitée ou même nulle. Avant d'utiliser des détergents agressifs, désinfectants ou d'installer le luminaire dans un local dont l'atmosphère chimique est douteuse (comme les car-wash, piscines, cuisines industrielles, blanchisseries industrielles, abattoirs, etc ...), ou en cas de doute, veuillez contacter votre distributeur. Pour certaines de ces conditions, des produits appropriés sont disponibles. Ne pas nettoyer sous haute pression.

O.E.M  
information

